



## Противоударный комбинированный воздушный клапан для высокого давления - Модель FOX 3F - AS - HP

Автоматический клапан сброса воздуха CSA для предотвращения перенапряжения мод. FOX 3F AS HP позволит выпускать воздушные карманы в рабочих условиях, пропускать большие объемы воздуха во время операций по сливу и разрывов трубопроводов, а также выпускать воздух с регулируемой скоростью, чтобы предотвратить гидравлический удар.



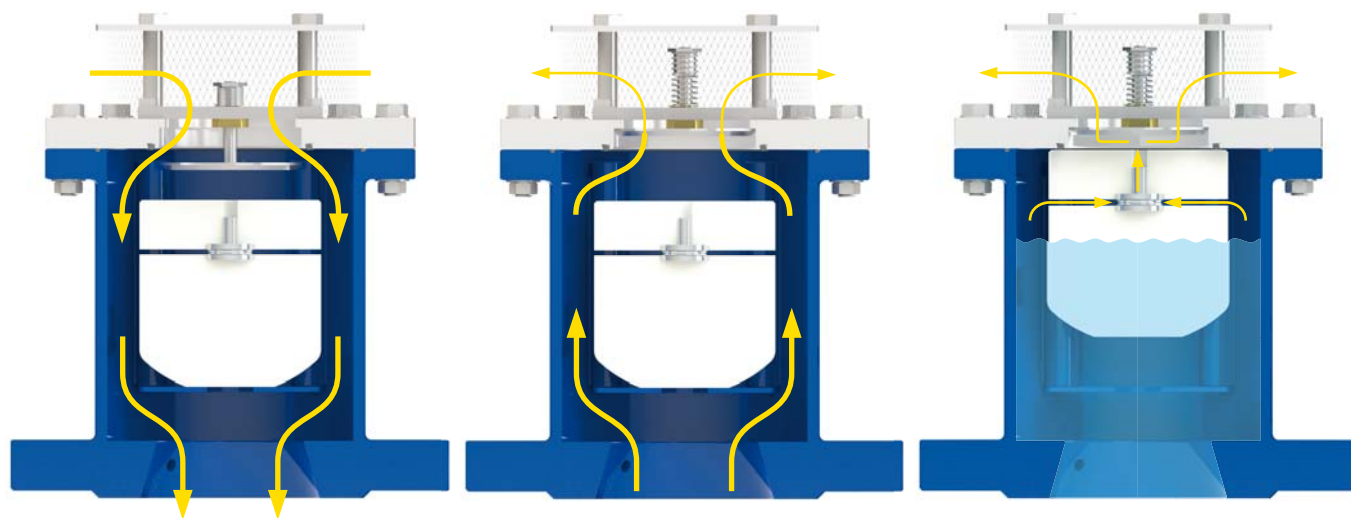
### Технические характеристики

- Корпус из углеродистой сварной стали, номинальное давление PN 64 бар, снабжен внутренними прокладками для последовательного и точного направления подвижного блока.
- Мобильный блок, состоящий из цилиндрического поплавка и верхнего диска из твердого полипропилена, соединенных между собой системой выпуска воздуха из нерж. стали AISI 316. Сплошные цилиндрические поплавки предотвращают деформации и обеспечивают высокую точность скольжения внутри обработанных ребер корпуса и идеально вертикальную тягу.
- Держатель сопла и прокладки, часть системы выпуска воздуха, полностью изготовлены из нерж. стали AISI 316 и спроектированы с контролем сжатия прокладки для предотвращения процесса старения и последующей утечки в рабочих условиях
- Система защиты от гидравлического удара не контактирует с водой, представляет собой пружины и вал из нержавеющей стали, диск с регулируемыми звуковыми соплами для управления воздушным потоком.

### Применение

- Основные линии электропередачи
- Добыча полезных ископаемых
- Плотины и системы высокого давления.
- В целом эта модель используется на насосных станциях, при изменении уклона по возрастанию, а также в критических точках трубопровода, подвергающегося гидроудару и разделению колонн

## Принцип действия



**Вход больших объемов воздуха**

**Контролируемый выпуск воздуха**

**Выброс воздуха в рабочих условиях**

Во время слива трубопровода или разрыва трубы необходимо подавать столько воздуха, сколько вытекает воды, чтобы избежать отрицательного давления и серьезных повреждений трубопровода и всей системы.

Во время выпуска воздуха необходимо избегать быстрого закрытия поплавка, что может привести к гидроудару. FOX 3F AS HP, благодаря функции защиты от ударов, будет контролировать отток воздуха, тем самым снижая скорость приближающегося водяного столба. Таким образом, риск чрезмерного давления будет сведен к минимуму.

Во время работы воздух, вырабатываемый трубопроводом, накапливается в верхней части воздушного клапана. Постепенно он сжимается, и давление достигает давления воды, поэтому его объем увеличивается, толкая уровень воды вниз, позволяя воздуху выходить через сопло.

## Рабочие условия

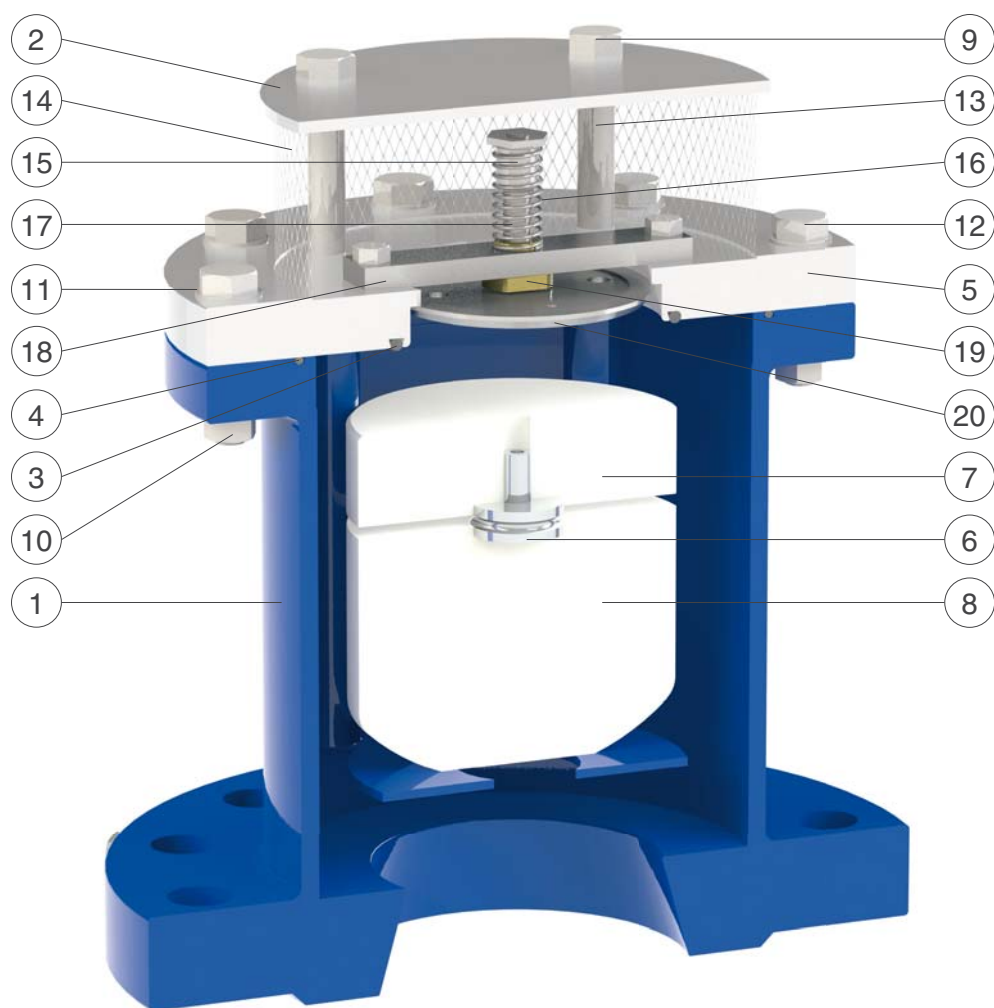
Рабочая среда: очищенная вода

Макс раб. температура 60° С.

Макс. давление 64 бар.

Мин давление 0,2 бар

## Технические детали



N.	Компонент	Материал	
1	Корпус	окрашенная сталь	
2	Крышка	нерж. сталь AISI 304	
3	Уплотнительное кольцо	NBR (бутадиен-нитрильный каучук)	
4	Уплотнительное кольцо	NBR	
5	Седло	нерж. сталь AISI 304	
6	Сопла	нерж. сталь AISI 316	
7	Верхняя крышка	полипропилен	
8	Поплавок	полипропилен	
9	Винты	нерж. сталь AISI 304	
10	Гайки	нерж. сталь AISI 304	
11	Шайбы	нерж. сталь AISI 304	
12	Винты	нерж. сталь AISI 304	
13	Распорки	нерж. сталь AISI 304	
14	Экран	нерж. сталь AISI 304	
15	Гайка, направляющая пружины	нерж. сталь AISI 303	
16	Пружина	нерж. сталь AISI 302	
17	AS вал	нерж. сталь AISI 303	
18	Опора с винтами	нерж. сталь AISI 304	
19	Направляющая гайка	Делрин (полиоксиметилен)	
20	AS пластина	нерж. сталь AISI 304	